

# Funken

- [Kurz-Bedienungsanleitung CB-Funkgerät](#)

# Kurz-Bedienungsanleitung

## CB-Funkgerät

Diese Anleitung bezieht sich auf die CB-Funkanlage am Standort Jagsthausen für das CB-Funkgerät Albrecht AE6290

### Am Netzteil (Abb.1)

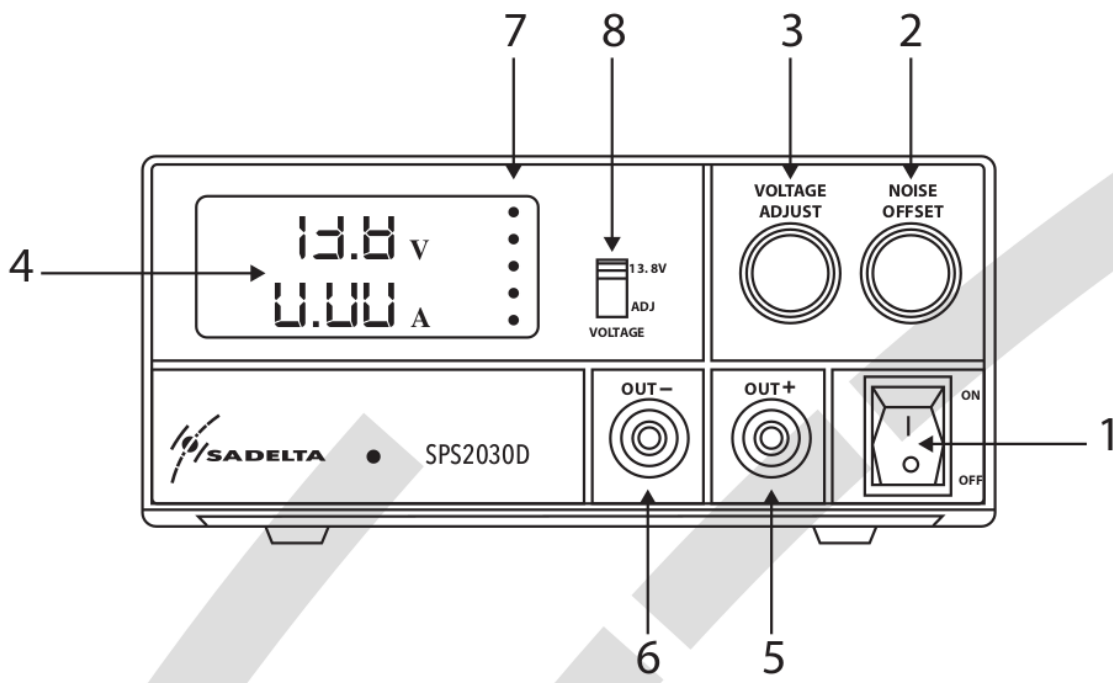


Abb. 1

1. **Der Schalter Voltage (8) muss vor dem einschalten nach oben auf 13,8V geschoben werden.**
2. **Schalte den Netzschalter (1) auf ON.** Im Display (4) muss jetzt oben 13.8V angezeigt werden.

## Am Funkgerät (Abb. 2)

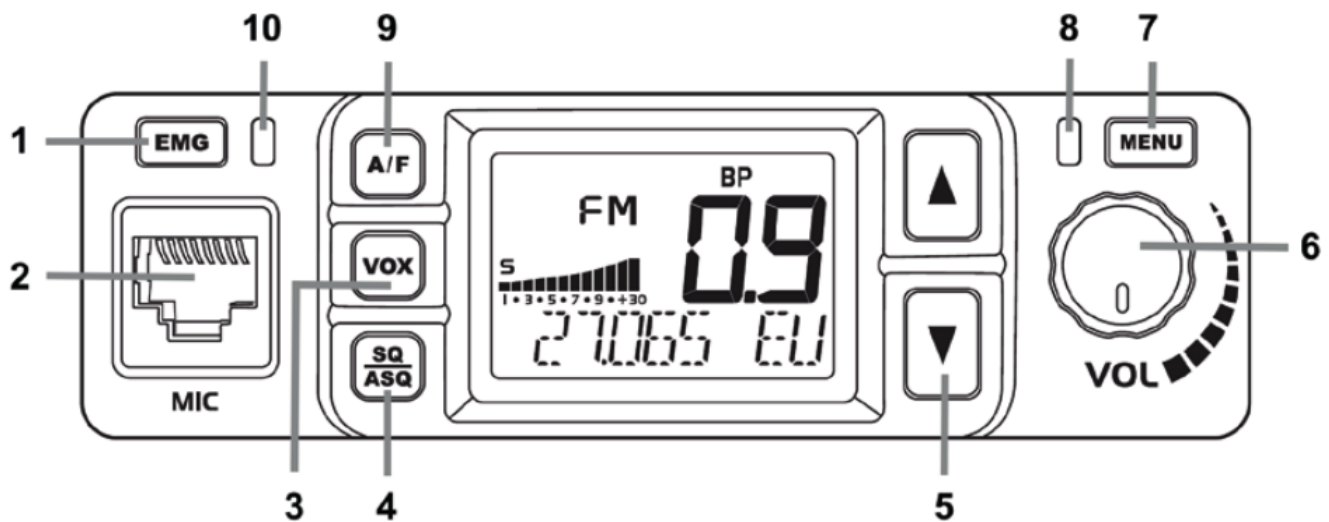


Abb. 2

1. **Wenn das Funkgerät nicht eingeschaltet ist, schaltest du dieses jetzt am VOL-Regler (6) durch eine kurze Drehung nach rechts ein.**
2. **Dreh den VOL-Regler (6) etwas auf.** Maximal bis die weiße Markierung nach oben zeigt.
3. **Jetzt drückst du auf den Knopf SQ/ASQ (4).** Am unteren Rand im Display wird nun "SQL...SET" angezeigt. (das ist die Rauschsperrung oder Squelch).
4. **Mit den Pfeiltasten (5) drückst du die untere Taste so oft bis du es rauschen hörst.**

5. **Dann drück die obere Pfeiltaste (5) so oft bis das Rauschen gerade nicht mehr hörbar ist.**
6. **Danach drückst du nochmal die Taste SQ/ASQ (4) um den Einstellmodus zu verlassen.** Ansonsten schaltet das Gerät den Einstellmodus nach 10 Sekunden von allein aus.
7. **Nun wähle den Funkkanal auf dem du sprechen willst, indem du die Pfeil-Tasten Up Down (5) so oft drückst bis du auf dem gewünschten Kanal bist.**  
Der Kanal wird rechts im Display in großen Ziffern (2-stellige Anzeige) angezeigt.
8. **Nun kannst du das Mikrofon nehmen und die PTT-Taste an der linken Seite drücken, um zu sprechen und loslassen, um zu hören.**
9. **Zum Ausschalten der Funkanlage einfach ON/OFF-Schalter (1) am Netzteil (Abbildung ganz oben) ausschalten.**

## **Funken über Relais (Abb. 2)**

(erklärt am Beispiel Relais auf Burg Teck)

**Das Funken über Relais erfordert folgenden Einstellungen am Funkgerät:**

1. **Drücke und halte die Taste MENU.**  
Im Display wird jetzt rechts in der zweistelligen Anzeige der

MENU-Punkt "01" angezeigt.

2. **Jetzt drücke die Pfeiltasten bis der MENU-Punkt "20" erscheint.** Im Display unten wird jetzt "RPT.SET OF" angezeigt.
3. **Drücke jetzt einmal kurz die Taste MENU.**  
Unten im Display beginnt jetzt "OF" zu blinken.
4. **Jetzt drücke einmal eine Pfeiltaste (welche ist egal).**  
Unten im Display erscheint jetzt "RPT.SET ON".
5. **Jetzt drücke und halte die Taste MENU solange bis das Gerät wieder in Normalbetrieb zurückkehrt.** Jetzt wird rechts der aktuelle Funkkanal und unten die Frequenz in MHz angezeigt. Im Relaisbetrieb können keine anderen Kanäle mehr gewählt werden. Dazu muss der Relaisbetrieb erst wieder ausgeschaltet werden.  
Das Funkgerät ist so eingestellt, dass es im Relaisbetrieb auf Kanal 40 empfängt und auf Kanal 41 sendet. Es sendet jetzt über das CB-Funk-Relais auf Burg Teck.  
Um in den normalen Sendebetrieb zu gehen und alle Funkkanäle wieder anwählen zu können, muss der Relaisbetrieb wie folgt wieder ausgeschaltet werden.
6. **Drücke und halte dazu wieder die Taste MENU und wähle mit den Pfeil-Tasten den MENU-Punkt "20" (rechts im Display).** Unten erscheint "RPT.SET ON".
7. **Drücke nun kurz die Taste MENU.** In der Anzeige beginnt "ON" zu blinken.
8. **Drücke einmal auf eine Pfeiltaste (welche ist egal).** Die Anzeige wechselt jetzt auf "OF".

9. **Nun nochmal die MENU-Taste drücken und halten.** Das Gerät kehrt in den normalen Funkmodus zurück. Nun können wieder alle CB-Funkkanäle angewählt werden (wie oben beschrieben).